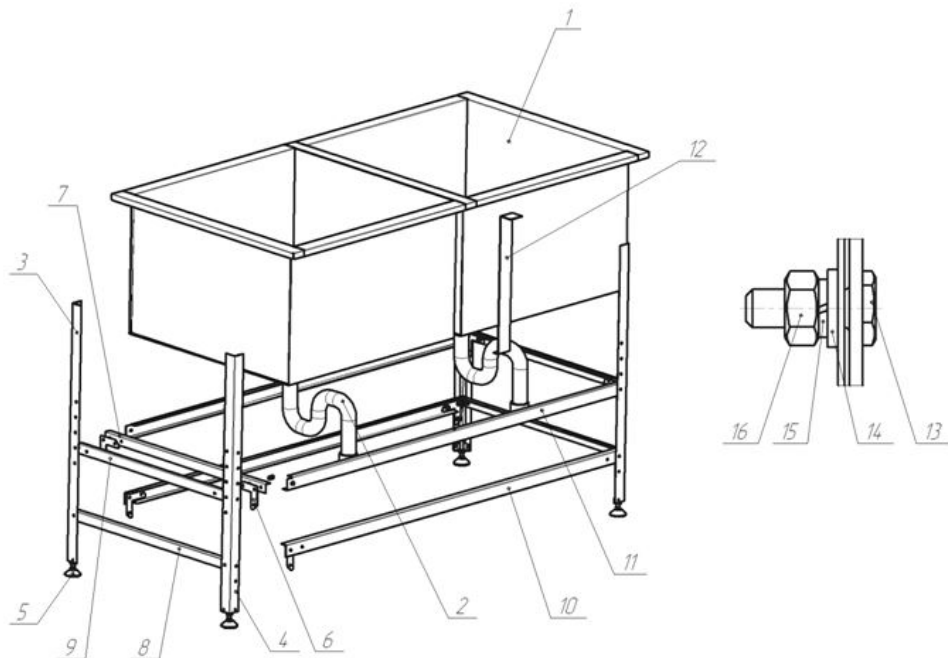


7. РАСПАКОВКА, СБОРКА И ПОДГОТОВКА ИЗДЕЛИЯ К ЭКСПЛУАТАЦИИ.



7.1 Распаковать изделие.

7.2 С помощью крепёжных элементов поз. 13, 14, 15, 16 и косынок поз. 6 собрать каркас из стоек поз. 3, 4, уголков поз. 7, 8 и швеллеров поз. 10, 11. Угол между стойками и уголками, стойками и швеллерами должен быть при этом 90°. В смежные посадочные места уголков поз.7 и 9 и косынки поз. 6 крепёжные элементы ставить после установки уголка поз.9 (п. 5.4).

7.3 Установить на стойки опоры поз. 5.

7.4 Ванну поз.1 и стойки поз.12 установить на собранный каркас. После этого закрепить с двух сторон уголки поз. 9, скрыв борта ванны. Стойки поз.12 закрепить с помощью крепёжных элементов поз. 13, 14, 15, 16 со швеллером поз.11. Произвести окончательную затяжку всех болтовых соединений.

7.5 Установить на ванну гофросифон поз. 2.

7.6 Отрегулировать горизонтальность установки мойки с помощью опор поз. 5.

7.7 После сборки необходимо провести санитарную обработку изделия с помощью стандартных средств очистки и средств очистки по уходу за изделиями из нержавеющей стали.

Отзывы по улучшению эксплуатационных качеств и конструкции изделия просим направлять по адресу изготовителя:
424026, Республика Марий Эл, г. Йошкар-Ола, ул. К. Маркса, 133,
АО "Контакт", тел.: (8362) 64-14-46, www.mariholod.com.



МОЙКА М-2



МОЙКА С БОРТОМ МБ-2



ПАСПОРТ

1. ОБЩИЕ СВЕДЕНИЯ ОБ ИЗДЕЛИИ.

Настоящий паспорт распространяется на мойки, изготовленные в соответствии с БИЛГ 4.824.055 ТО. Паспорт является документом, удостоверяющим гарантированные изготовителем основные параметры и технические характеристики моек, а также содержащим сведения по их устройству и правилам эксплуатации.

Мойка предназначена для использования в моечном отделении предприятия общественного питания для мытья, дезинфекции и ополаскивания использованной посуды.

Изделие сборно-разборное и поставляется в одной упаковке. Срок службы моек не менее 10 лет.

Пример условного обозначения:

- М-2-0,3-0,53/1,01 - мойка двухсекционная глубиной 300 мм, шириной 530 мм, длиной 1010 мм.

2. ТЕХНИЧЕСКИЕ ХАРАКТЕРИСТИКИ.

Основные технические характеристики указаны в таблице 1.

Таблица 1

Наименование		Длина, мм	Ширина, мм	Высота с опорами, мм	Глубина, мм
Мойка	М-2-0,3-0,53/1,01	1010	530	890	300
Мойка с бортом	МБ-2-0,3-0,53/1,01		600		
Мойка	М-2-0,4-0,53/1,01		530		
Мойка с бортом	МБ-2-0,4-0,53/1,01	600	400		
Мойка	М-2-0,4-0,63/1,21	630			
Мойка с бортом	МБ-2-0,4-0,63/1,21	700			
Мойка	М-2-0,45-0,7/1,35	1350	700	450	
Мойка с бортом	МБ-2-0,45-0,7/1,35		800		
Мойка	М-2-0,45-0,8/1,55	1550	800		
Мойка с бортом	МБ-2-0,45-0,8/1,55		900		

3. КОМПЛЕКТНОСТЬ.

Комплектность поставки изделий указана в таблице 2

Таблица 2

№ поз.	Наименование	Количество, шт.
-	Упаковка	1
1	Ванна	1
2	Гофросифон	2
3	Стойка левая	2
4	Стойка правая	2
5	Опора	4
6	Косынка	8
7	Уголок	2
8	Уголок	2
9	Уголок	2
10	Швеллер	2
11	Швеллер	2
12	Стойка	2
13	Болт М6	34
14	Шайба М6	34
15	Шайба пружинная М6	34
16	Гайка М6	34
-	Пробка для ванны	2
-	Паспорт	1

4. СВИДЕТЕЛЬСТВО О ПРИЁМКЕ.

Изделие соответствует конструкторской документации и признано годным для эксплуатации.

Дата выпуска _____ 20 г.

ОТК

М.П.

5. ЭКСПЛУАТАЦИЯ

Перед эксплуатацией моек необходимо внимательно ознакомиться с информацией, указанной в данном паспорте. Запрещается опираться на элементы мойки. Наполненную мойку необходимо предохранять от разнообразных сотрясений и ударов. Мойки на месте эксплуатации должны быть установлены на ровной горизонтальной площадке с твёрдым покрытием.

Соблюдайте рекомендации производителя по уходу за оборудованием из нержавеющей стали. В случае нарушения требований данных рекомендаций по эксплуатации и уходу за изделиями из нержавеющей стали, изготовитель не несет ответственности за потерю ими внешнего вида, качеств и свойств, необходимых для полноценной эксплуатации.

Инструмент, необходимый для сборки моек:

- ключ гаечный с зевом 10 мм – 2 шт.

6. ГАРАНТИИ ИЗГОТОВИТЕЛЯ

Изготовитель гарантирует нормальную работу изделия «Мойка» и «Мойка с бортом» и соответствие требованиям БИЛГ 4.824.055 ТО при соблюдении условий транспортирования, хранения, сборки и эксплуатации, указанных в данном паспорте и БИЛГ 4.824.055 ТО.

Гарантийный срок эксплуатации моек – 12 месяцев. Гарантийный срок эксплуатации исчисляется со дня продажи изделия.

Предприятие-изготовитель оставляет за собой право изменения конструкции с целью улучшения потребительских качеств изделия.